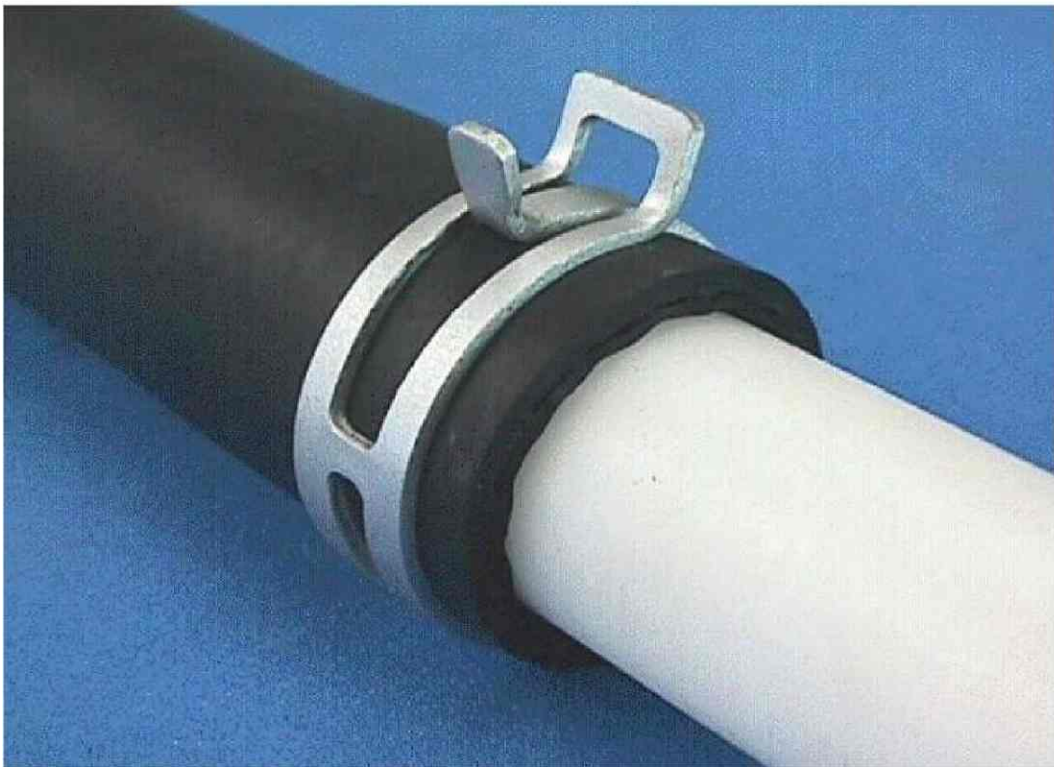




株式会社 東郷製作所

TOGO SEISAKUSYO CORPORATION

www.togoh.co.jp



板ばね式 ホースクランプ
Constant Tension Hose Clamp

タイプ シングル/シングルⅡ



ホルダ有



ホルダ無

- 豊富なサイズ
- ホルダ 有/無 対応可
- 適用部位
水冷、エアー、燃料、オイル系
- 推奨圧力
0.15MPa以下 (注1)
(タイプⅢ：0.3MPa以下)

タイプ ワンタッチ



- 廃棄物のない一体構造
- 汎用工具でのワンタッチ組付け
- 適用部位
水冷(ラジエータ、ヒーター)、オイル系
- 推奨圧力
0.15MPa以下 (注1)
(ヒーター用：0.3MPa以下)

タイプ ダブル



- 2枚重ね構造による高荷重
- ホルダ 有 のみ対応
- 適用部位
水冷、燃料、オイル系
- 推奨圧力
0.4MPa以下 (注1)

タイプ ダブル ワンタッチ



- 廃棄物のない一体構造
- 汎用工具でのワンタッチ組付け
- 適用部位
水冷(ラジエータ、ヒーター)、オイル系
- 推奨圧力
0.4MPa以下 (注1)

表面処理

ベースコート	オーバーコート	色	防錆性能
ジオメット® (注2)	-	銀	☆
	水ガラスコーティング	銀	☆☆
	樹脂コーティング	黒	☆☆☆

◆欧州ELV指令に適合しています。

材質

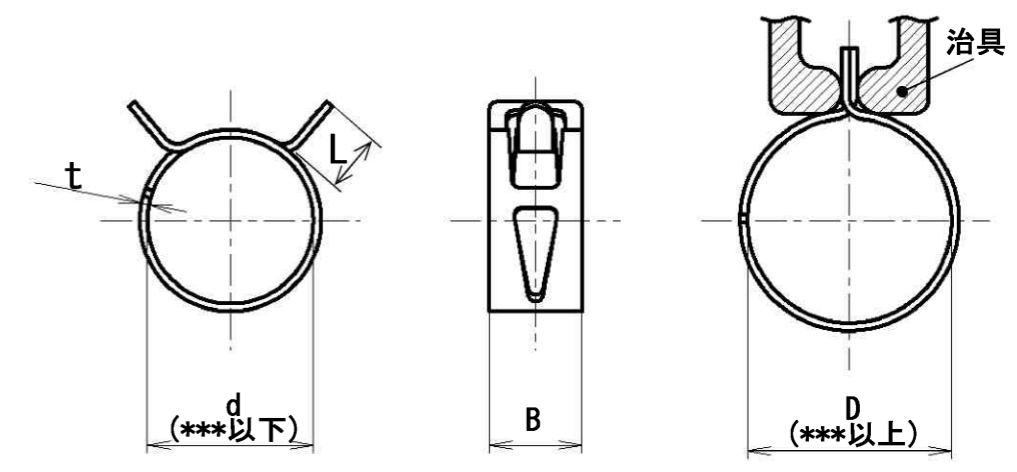
クランプ本体
炭素鋼

- 注1. 推奨圧力はホース、パイプなどの相手物により異なる場合があります。
必ず実機等で確認をお願い致します。
- 注2. ジオメット® は、NOFメタルコーティングスの登録商標です。

お問い合わせ先	
製品サンプル入手など	営業部 (0561-38-5969)
設計的な案件など	技術部 (0561-38-7659)

サイズ一覧

タイプ	タイプ シングル						タイプ ワンタッチ						タイプ シングルⅡ						タイプ ダブル						タイプ ダブル ワンタッチ						
ホルダー	ホルダー有/ホルダー無						-						ホルダー有						ホルダー有						-						
推奨圧	0.15MPa 以下						0.15/0.3MPa 以下						0.3MPa 以下						0.4MPa 以下						0.4MPa 以下						
適用径	d	D (※1)	t	B	L	金型 NO.	d	D (※1)	t	B	L	金型 NO.	d	D (※1)	t	B	L	金型 NO.	d	D (※1)	t	B	L	金型 NO.	d	D (※1)	t	B	L	金型 NO.	
9.0	8.3以下	9.5以上	0.6	6	5.0	B0290																									
10.0	9.2以下	10.6以上	0.6	8	6.0	B0121																									
11.5	10.85以下	12.2以上	0.6	8	6.0	B0012													10.7以下	11.9以上	0.6	10	6.0	B0003							
12.0	11.35以下	12.7以上	0.7	8	6.0	B0001																									
12.5	12.4以下	13.6以上	0.8	8	6.0	B0117													11.6以下	13.3以上	0.6	10	5.0	B0164	11.6以下	13.3以上	0.6	10	5.2	B0399	
13.0	12.7以下	14.2以上	0.8	8	6.0	B0032													12.5以下	14.8以上	0.6	10	8.0	B0344							
14.0	13.3以下	15.0以上	0.8	8	6.0	B0063													13.4以下	15.5以上	0.6	12	7.0	B0345	13.1以下	15.5以上	0.6	12	5.2	B0387	
14.5							13.6以下	15.4以上	0.9	12	5.5	B0407																			
15.0	14.2以下	16.2以上	0.8	10	6.0	B0092													14.1以下	16.5以上	0.7	12	7.0	B0116							
16.0	15.3以下	17.0以上	0.9	12	8.0	B0193																									
16.5	15.4以下	17.5以上	1.0	12	6.0	B0086													15.1以下	17.5以上	0.7	12	5.0	B0085	15.1以下	17.5以上	0.7	12	5.4	B0454	
17.0	16.3以下	18.2以上	1.0	12	8.9	B0029																									
18.0	16.5以下	19.0以上	1.0	12	7.0	B0075	16.5以下	18.7以上	1	12	6	B0419	16.5以下	19.2以上	1.1	18	6.9	B0467	16.0以下	19.0以上	0.9	12	6.0	B0077	16.0以下	18.7以上	0.9	12	5.7	B0446	
18.5	17.7以下	20.4以上	0.9	12	14.0	B0122	17.75以下	20.0以上	0.9	12	5.7	B0436																			
19.0	18.6以下	21.8以上	1.0	12	7.0	B0145													17.0以下	19.8以上	1.1	18	7.0	B0211	17.1以下	20.5以上	0.8	12	5.5	B0444	
20.0																			19.0以下	22.0以上	1.2	18	7.0	B0136	18.8以下	22.5以上	0.9	12	7.0	B0221	
22.0	19.9以下	22.7以上	1.0	12	8.0	B0057	19.9以下	22.6以上	1.2	15	6.9	B0401							20.1以下	23.2以上	1.1	12	7.0	B0098							
24.0	21.9以下	26.0以上	1.0	12	8.0	B0050	22.6以下	25.8以上	1.4	15	7.8	B0423	22.6以下	26.0以上	1.4	15	9.0	B0034	21.8以下	25.5以上	1.1	12	7.0	B0108	22.0以下	25.8以上	1.2	15	7.2	B0404	
26.0							24.3以下	28.0以上	1.4	15	7.6	B0400	24.2以下	28.0以上	1.4	15	8.5	B0398													
27.0																			25.4以下	29.0以上	1.5	15	10.0	B0142							
28.0																															
30.0	26.9以下	32.0以上	1.2	12	10.0	B0153	26.9以下	31.3以上	1.2	12	7.0	B0411	26.9以下	31.5以上	1.4	15	10.0	B0007													
31.0	28.5以下	34.4以上	1.3	15	10.0	B0148																									
32.0							29.3以下	34.0以上	1.4	15	7.6	B0461																			
33.0																															
35.0																															
36.0	32.2以下	37.5以上	1.5	15	10.0	B0422													32.5以下	38.2以上	1.6	18	10.0	B0334							
37.0																				33.4以下	39.4以上	1.6	18	10.0	B0043						
40.0	34.3以下	41.5以上	1.5	18	10.0	B0361	34.3以下	40.9以上	1.5	18	8.7	B0431	35.6以下	41.3以上	1.8	15	10.0	B0336													
42.0	36.0以下	43.5以上	1.5	18	10.0	B0044																									
43.0	37.0以下	45.2以上	1.6	18	10.0	B0362	37.0以下	44.8以下	1.6	18	9	B0432																			
46.0	39.0以下	48.0以上	1.6	18	10.0	B0080																									
48.0	42.2以下	50.3以上	2.0	18	12.0	B0382	42.2以下	50.0以上	2	18	10	B0473	42.5以下	50.3以上	2.2	18	13.0	B0261													



※1. ホルダ有の場合は最大径が小さくなります。



株式会社 東郷製作所

ホースクランプ開発情報

年 月 日

量産、試作時の参考資料と致しますので、お手数でも下記項目にご記入願います

貴社名		部署名		お名前		TEL :																																																																																			
						FAX :																																																																																			
						E-mail :																																																																																			
開発目的	<input type="checkbox"/> 性能向上 <input type="checkbox"/> 作業性向上 <input type="checkbox"/> 不具合対策 <input type="checkbox"/> コストダウン <input type="checkbox"/> その他 ()																																																																																								
現行クリップ	<input type="checkbox"/> ワイヤータ입 <input type="checkbox"/> ウォームネジタイプ <input type="checkbox"/> なし <input type="checkbox"/> その他 ()																																																																																								
仕部位	<input type="checkbox"/> ラジエター <input type="checkbox"/> ヒーター <input type="checkbox"/> パワーステアリング () <input type="checkbox"/> オートマチック <input type="checkbox"/> 燃料系 <input type="checkbox"/> エアー系 <input type="checkbox"/> その他 ()																																																																																								
使用条件	要求耐圧値 (実負荷圧)	MPa	使用媒体		雰囲気温度 (°C)																																																																																				
量産条件	量産時期	年 月 日	車種																																																																																						
	流動数	個/月	使用個数				個/台																																																																																		
相手仕様	<div style="display: flex; justify-content: space-around; align-items: flex-start;"> <div style="text-align: center;"> <p>パイプ</p> </div> <div style="text-align: center;"> <p>ホース</p> </div> <div style="text-align: center;"> <p>ASSY</p> </div> </div>																																																																																								
	<table border="1" style="width:100%; border-collapse: collapse; text-align: center;"> <thead> <tr> <th rowspan="2">No.</th> <th colspan="4">パイプ</th> <th colspan="6">ホース</th> <th colspan="2">ASSY</th> </tr> <tr> <th>材質</th> <th>D 1</th> <th>D 2</th> <th>L</th> <th>材質</th> <th>メーカー</th> <th>硬度</th> <th>D 3</th> <th>D 4</th> <th>t</th> <th>D 5</th> <th>D 6</th> </tr> </thead> <tbody> <tr><td>1</td><td></td><td></td><td></td><td></td><td></td><td></td><td></td><td></td><td></td><td></td><td></td><td></td></tr> <tr><td>2</td><td></td><td></td><td></td><td></td><td></td><td></td><td></td><td></td><td></td><td></td><td></td><td></td></tr> <tr><td>3</td><td></td><td></td><td></td><td></td><td></td><td></td><td></td><td></td><td></td><td></td><td></td><td></td></tr> <tr><td>4</td><td></td><td></td><td></td><td></td><td></td><td></td><td></td><td></td><td></td><td></td><td></td><td></td></tr> </tbody> </table>												No.	パイプ				ホース						ASSY		材質	D 1	D 2	L	材質	メーカー	硬度	D 3	D 4	t	D 5	D 6	1													2													3													4												
	No.	パイプ				ホース						ASSY																																																																													
		材質	D 1	D 2	L	材質	メーカー	硬度	D 3	D 4	t	D 5	D 6																																																																												
	1																																																																																								
2																																																																																									
3																																																																																									
4																																																																																									
クランプ選定 (試作図完成) 希望納期				サンプル希望納期																																																																																					
(備考)																																																																																									